



ИНДИВИДУАЛЬНЫЙ ПРЕДПРИНИМАТЕЛЬ  
ЛЕЩЕВ ДМИТРИЙ ГЕННАДЬЕВИЧ  
комплексное проектирование

Свидетельство СРО №2529.01-2015-121523597325-П-192

**Заказчик:** Администрация муниципального образования  
"Городское поселение Красногорский" - городская администрация

**Благоустройство сквера по адресу:  
Респ. Марий Эл, с.Кожласола, ул. Шкетана**

**ПРОЕКТНАЯ ДОКУМЕНТАЦИЯ**

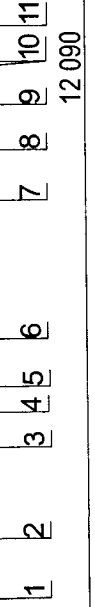
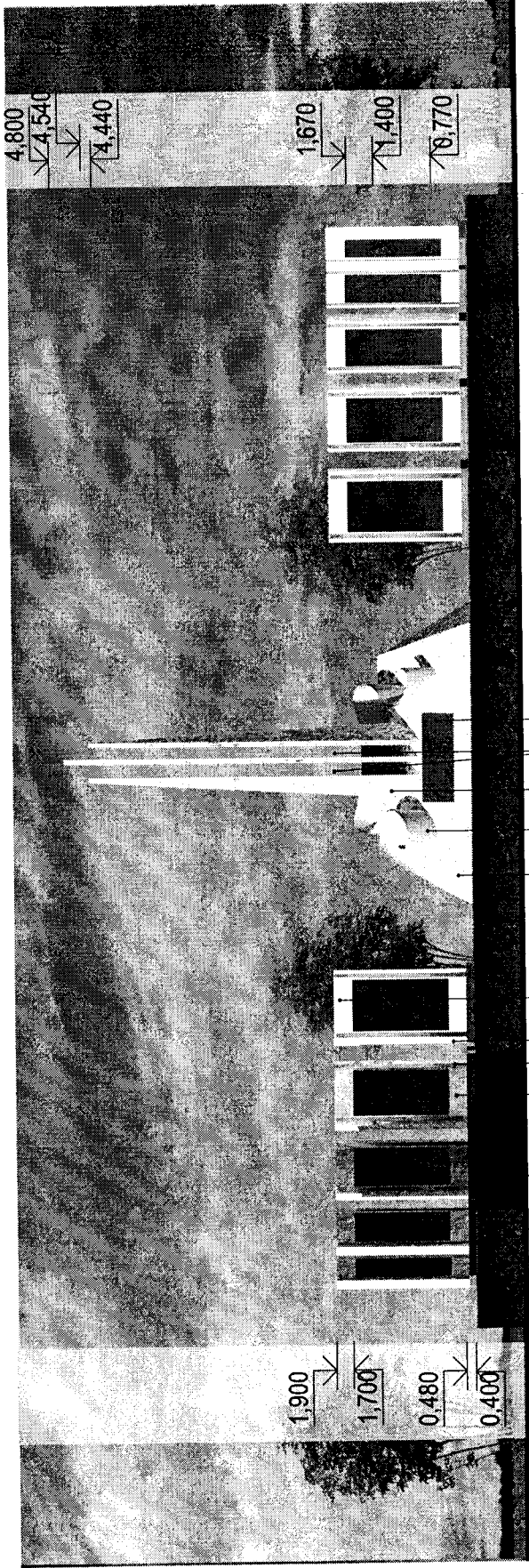
**Раздел 3: "Архитектурные решения"**

**15-00-19-АР**

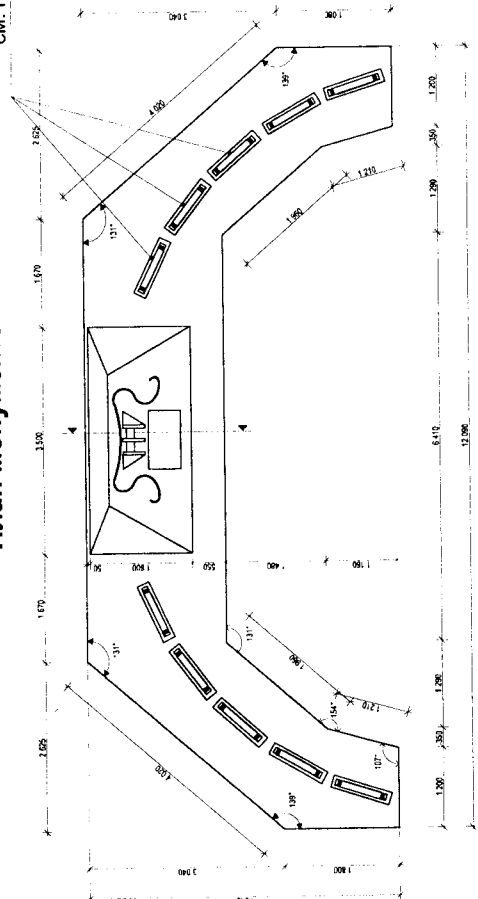
**Том 3**

г. Йошкар-Ола  
2019 г

# Главный фасад



## План монумента



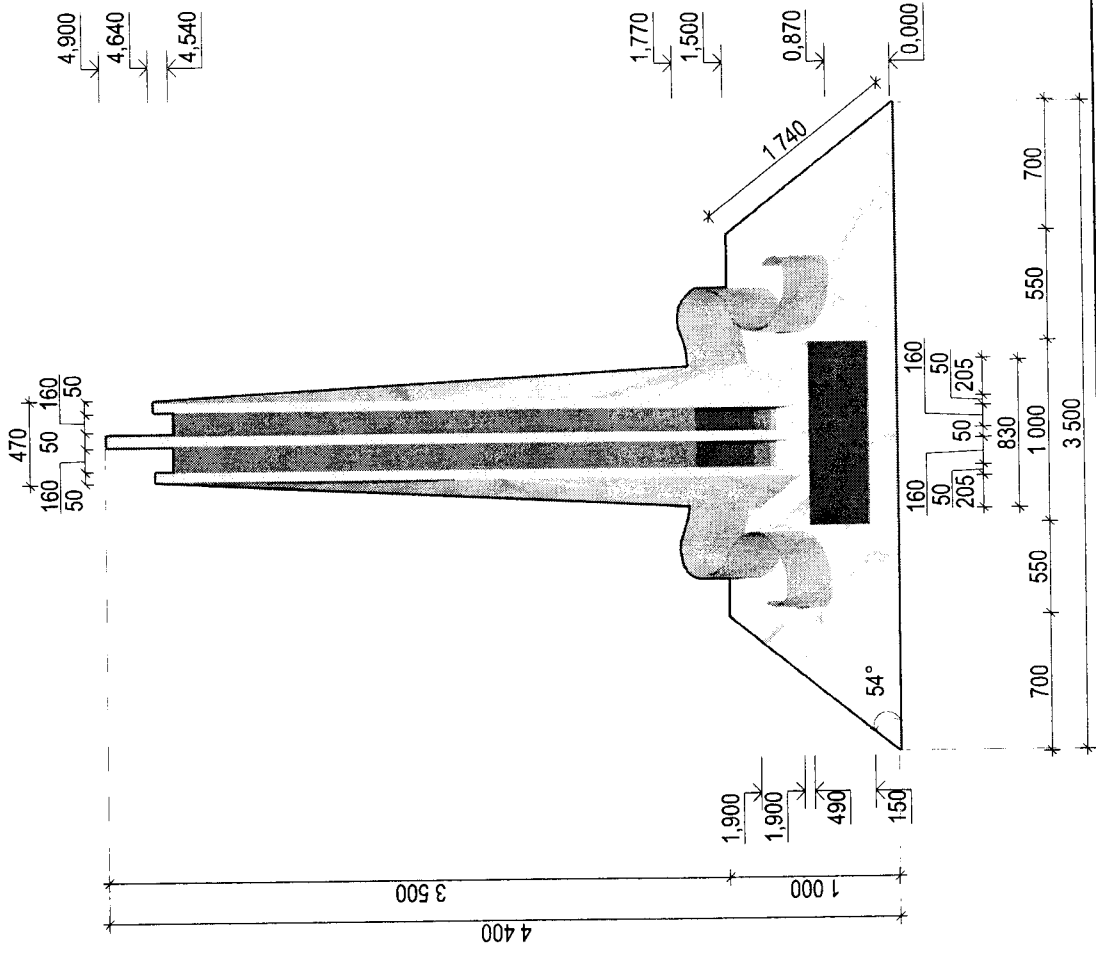
### Рекомендации по отделке фасадов:

1. Плита основания - Керамогранит темно-красного цвета
2. Плита основания мемориальной плиты - Керамогранит серого цвета
3. Плита с именами - Керамогранит темно-серого цвета, имена выгравировать
4. Светопрозрачная вставка - Негорючий монокристаллический поликарбонат LEXAN™ F2000A (RAL 1033 "Георгиново-жёлтый")
5. Боковая деталь мемориальной плиты - Металл, окрашенный порошковой краской, в заводских условиях (RAL 9010 "Pure White")
6. Плита мемориальной плиты - Керамогранит белого цвета
7. Плита основания стелы - Керамогранит белого цвета.
8. Лента - Металл, с окраской в заводских условиях (RAL 1033 "Георгиново-жёлтый")
9. Стела - Керамогранит белого цвета
10. Светопрозрачные вставки - Негорючий монокристаллический поликарбонат LEXAN™ F2000A (RAL 1033 "Георгиново-жёлтый")
11. Плита с названием мемориала - Керамогранит темно-серого цвета, название выгравировать

15-00-19-AP			
Благоустройство сквера по адресу: Респ. Марий Эл, с.Кожласола, ул.Шкетана			
Изм.	Колуч.	Лист	№Док.
Разработал	Степанова	Подп.	Дата
Проверил	Бочарова		
ГИП	Канахин		
Н. контр.	Волкова		
		Стадия	Лист
		П	2
Главный фасад План монумента		ИП Лещев Д.Г.	

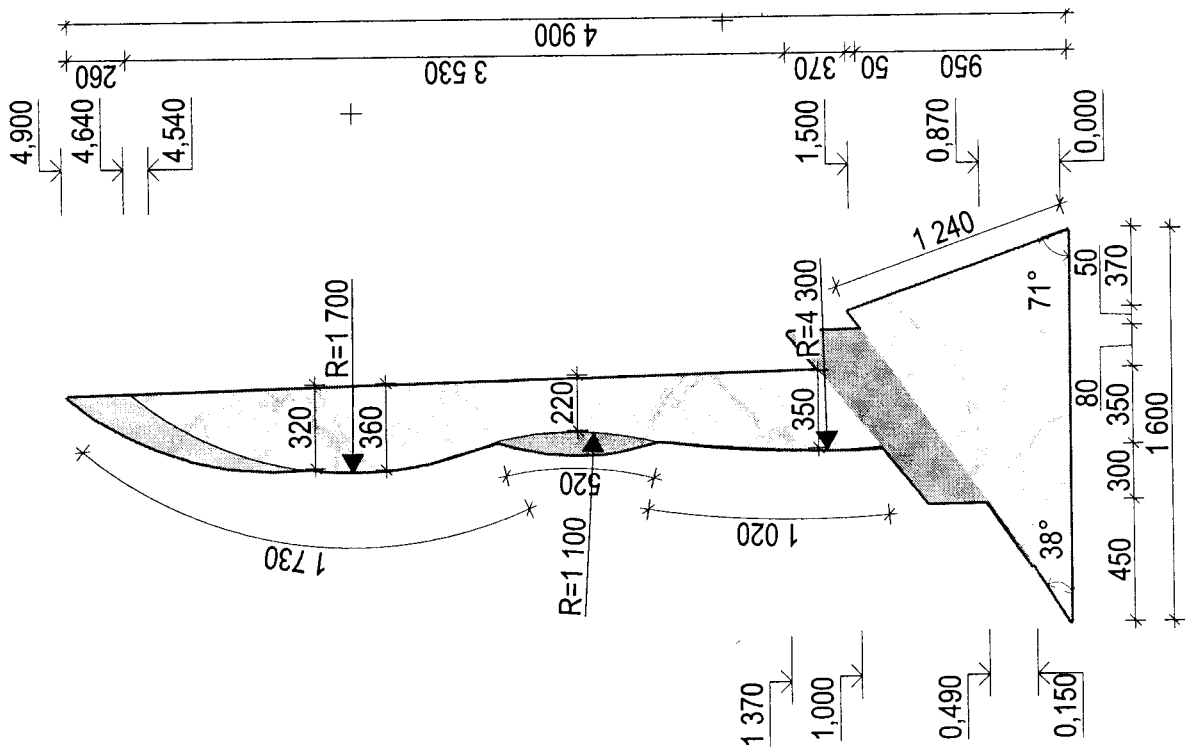
Примечание:  
1. Мемориальная плита (см. стр.8)

### Главный фасад стелы

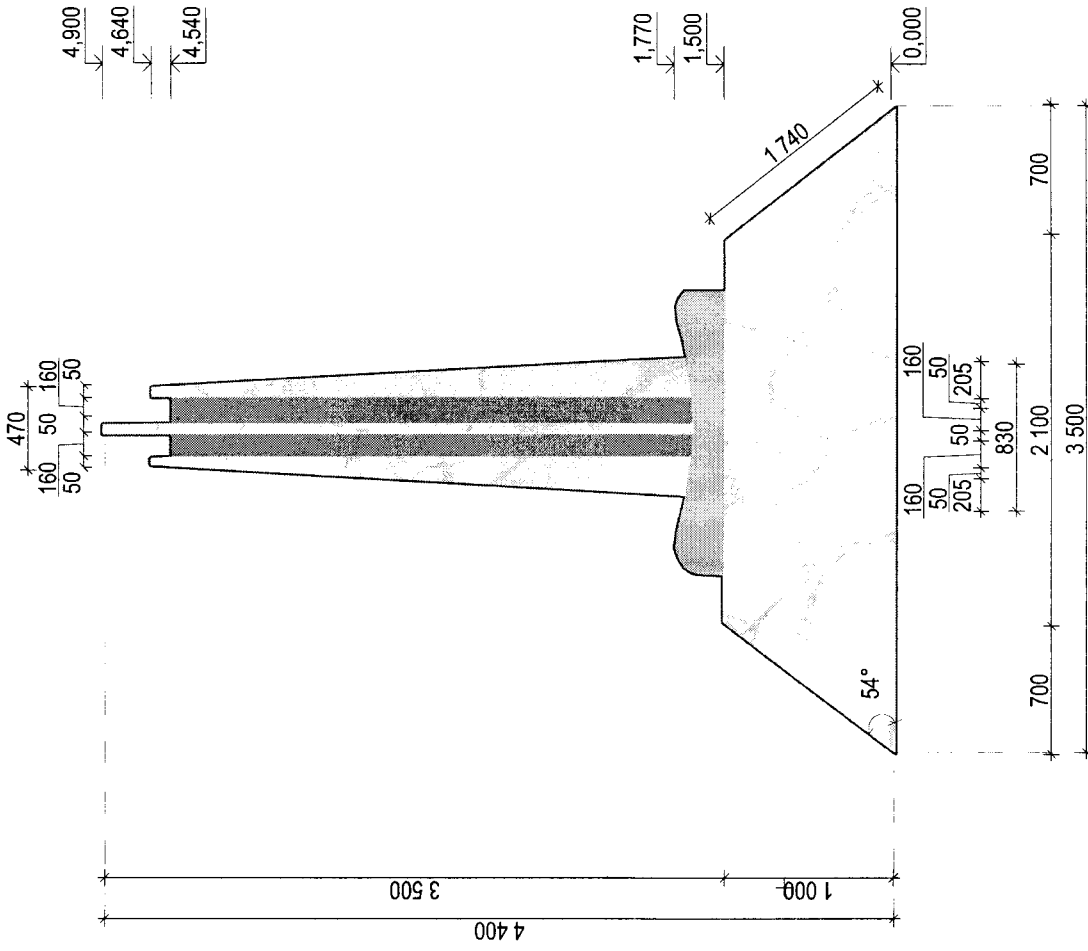


15-00-19-AP			
Благоустройство сквера по адресу: Респ. Марий Эл, с.Кожласола, ул.Шкетана			
Мат.	Кол-во	Лист	ИФЖ
Разработал	Степанова	Проверил	Бочарова
ГИП	Канашин	Н. контр.	Волкова
Стация	Лист	Листов	
П	4		
Главный фасад стелы		ИП Лещев Д.Г.	
Фасад стелы сбоку			

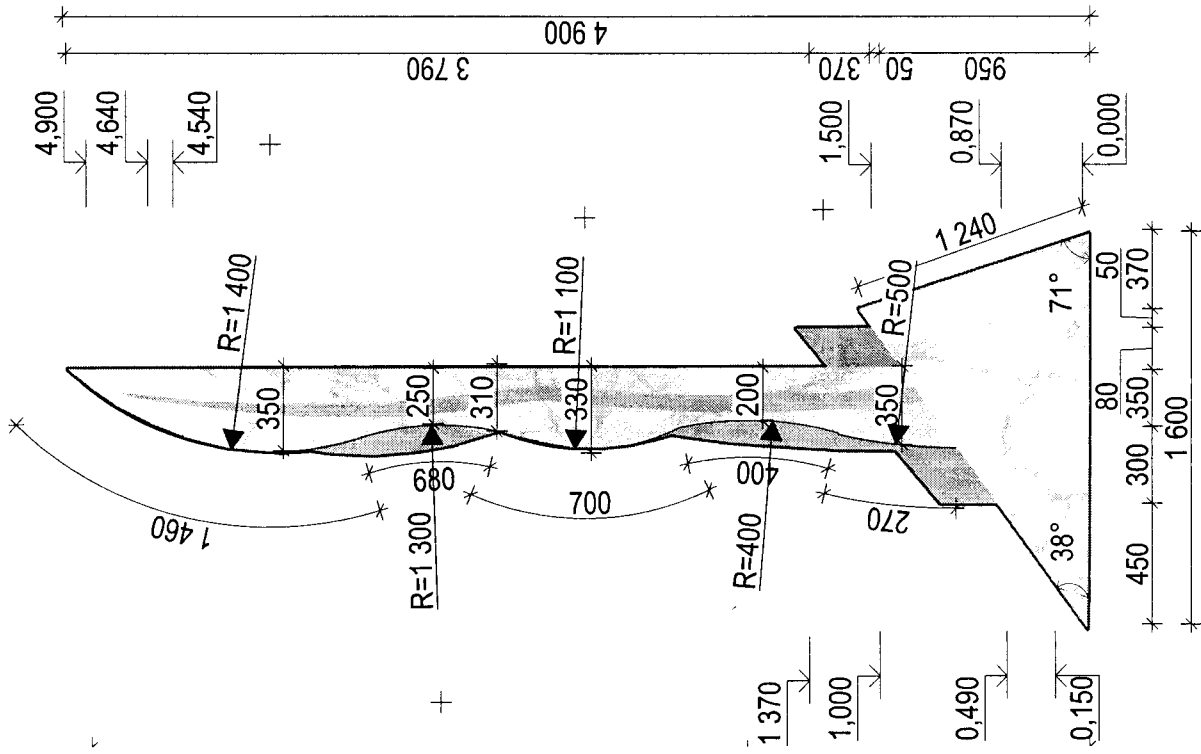
### Фасад стелы сбоку



### Задний фасад стелы



### Разрез стелы



Изм.	Контр.	Лист	№фрз.	Подп.	Дата
Разработал			Степанова		
Проверил			Бочарова		
ГИП			Калашин		
Н. контр.			Волкова		

15-00-19-АР

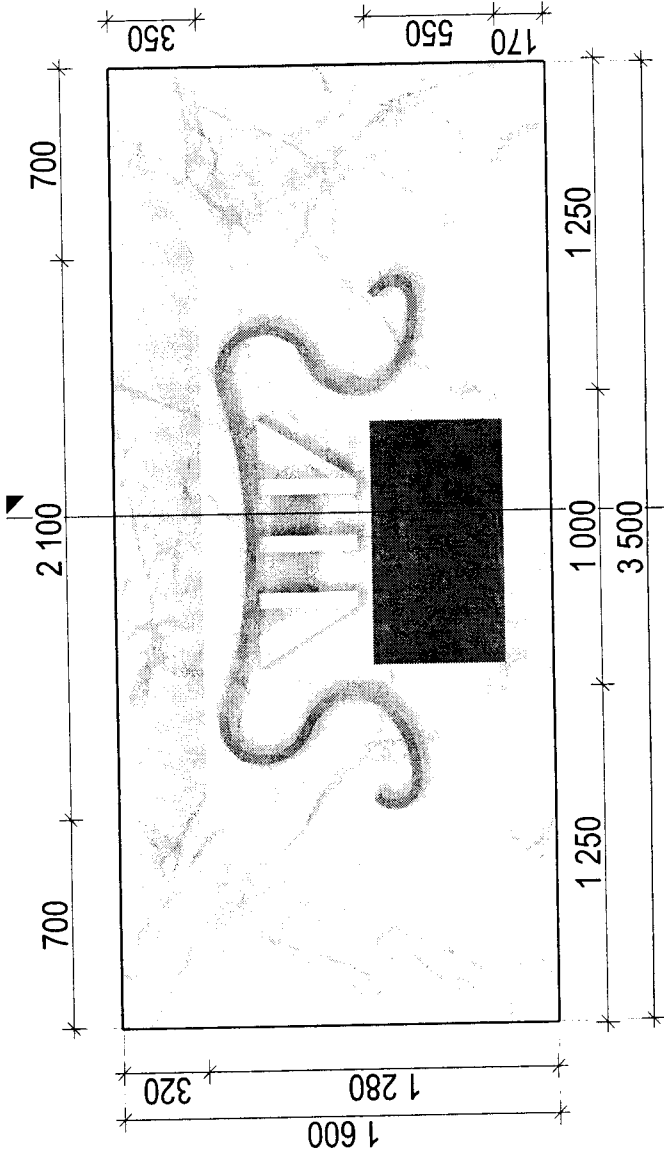
Благоустройство сквера по адресу:  
Респ. Марий Эл, с.Кожгласола, ул.Шкетана

Страница	Лист	Листов
П	5	

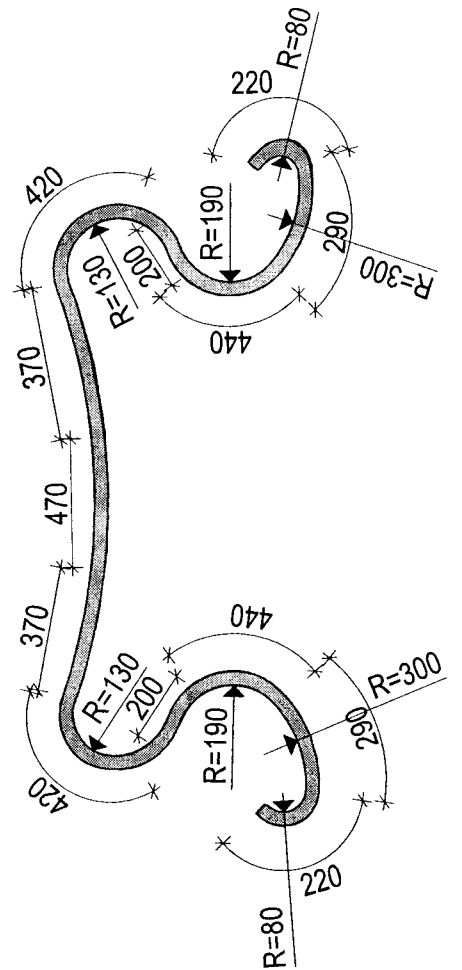
ИП Лещев Д.Г.

Разрез стелы  
Задний фасад стелы

Вид сверху стелы



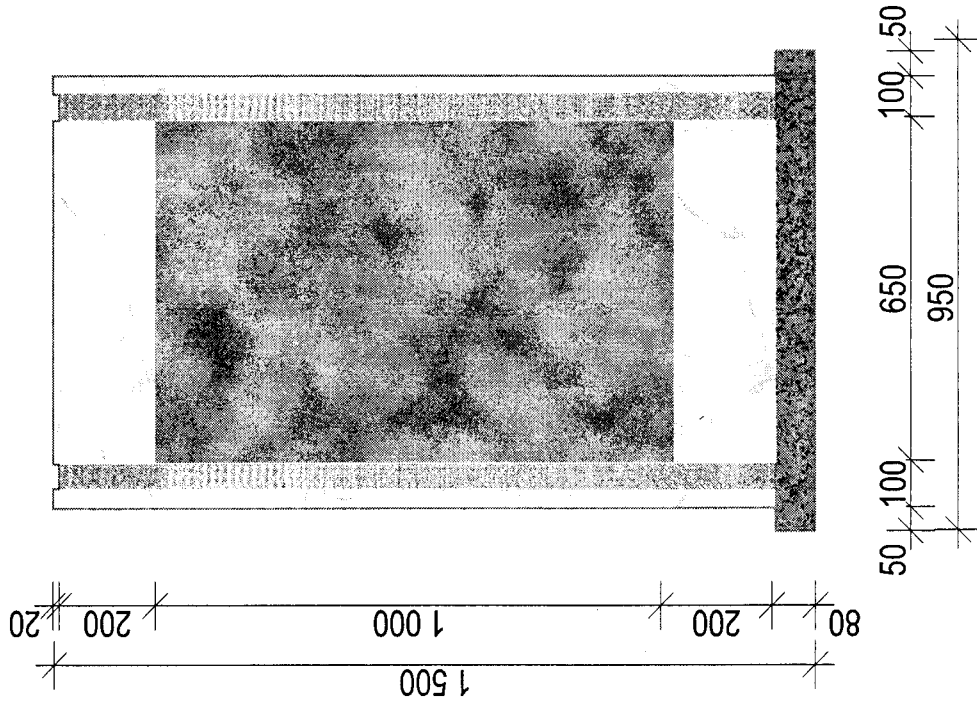
Вид сверху ленты



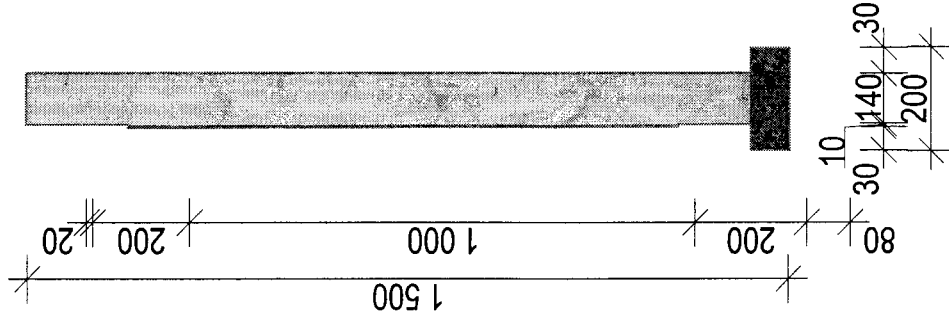
15-00-19-AP									
Благоустройство сквера по адресу: Респ. Марий Эл, с.Кожласола, ул.Шкетана									
Изм.	Колуч.	Лист	№Дж	Подп.	Дата	Стация	Лист	Листов	
Разработал	Бочарова	Степанова				П	6		
Проверил	Канашин	ГМП							
Н. контр.	Волкова								ИП Лещев Д.Г.
Вид сверху стелы Вид сверху ленты									

Фасады мемориальной плиты

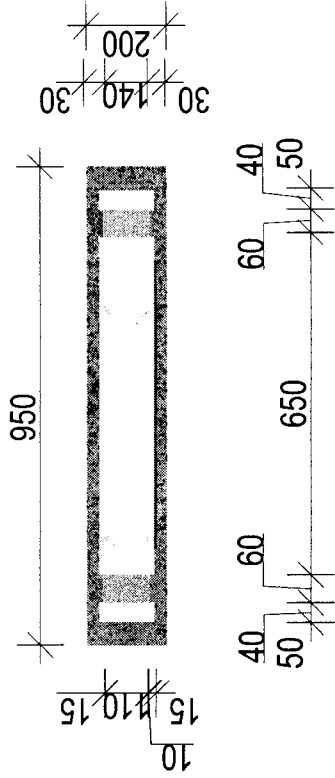
Главный фасад



Фасад сбоку



Фасад сверху



										15-00-19-AP	
										Благоустройство сквера по адресу: Респ. Марий Эл, с.Кожласола, ул.Шкетана	
Изм.	Колуч.	Лист	№Дрк	Подп.	Дата			Стадия	Лист	Листов	
Разработал	Проверил	ГИП	Н. контр.	Степанова	Бочарова	Канашин	Волкова	п	7		
Фасады мемориальной плиты										ИП Лещев Д.Г.	

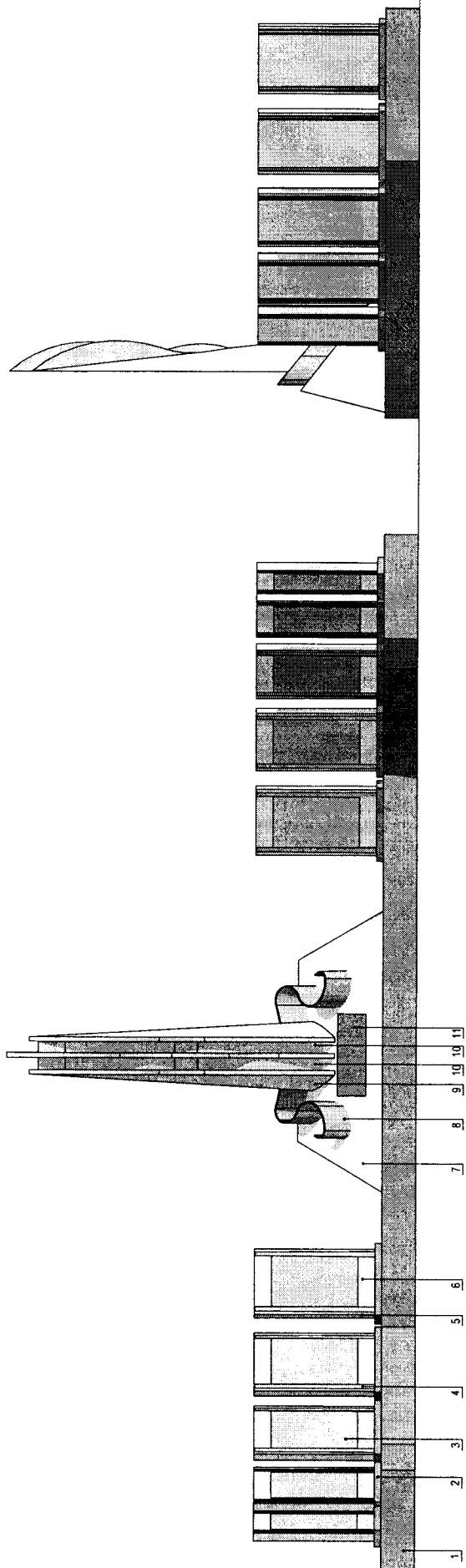
Перспективные виды



15-00-19-AP									
Благоустройство сквера по адресу: Респ. Марий Эл, с.Кожласола, ул.Шкетана									
Изм.	Колуч	Лист	Инджк	Подп.	Дата				
Разработал	Проверил	ГИП	Н. контр.	Степанова Бочарова Канахин Волмова		Стадия	Лист	Листов	
						п	10		
Перспективные виды								ИП Лещев Д.Г.	

### Главный фасад

### Боковой фасад



1. Данный лист смотри совместно с л.6
2. Данный лист смотри совместно с архитектурными фасадами в цвете.

Изм.	Колун.	Лист	№Фр.	Подп.	Дата
Разработал	Бочарова				
Проверил	Канашин				
Н.контр.	Волкова				
ГМП	Канашин				

15-00-19-КР	
Благоустройство сквера по адресу: Респ. Марий Эл, с.Кожласола, ул. Шкетана	
Стадия	Лист
П	5
Листов	Листов
Главный фасад. Боковой фасад	
ИЗДАТЕЛЬСТВО «АРХИТЕКТУРА» ЛЕШЕВ ДМИТРИЙ ГЕННАДЬЕВИЧ Инженер-архитектор	

№ п/п	Элемент	Вид отделки	№ колера
1	Плита основания	Керамогранит темно-красного цвета	
2	Плита основания мемориальной плиты	Керамогранит серого цвета	
3	Плита с именами	Керамогранит темно-серого цвета	
4	Светопрозрачные вставки	Негорючий монокристаллический поликарбонат	RAL 1033
5	Боковая деталь мемориальной плиты	Металл, окрашенный порошковой краской в заводских усл.	RAL 9010
6	Плита мемориальной плиты	Керамогранит белого цвета	
7	Плита основания стены	Керамогранит белого цвета	
8	Лента	Металл с окраской в заводских усл.	RAL 1033
9	Стела	Керамогранит белого цвета	
10	Светопрозрачные вставки	Негорючий монокристаллический поликарбонат	RAL 1033
11	Плита с названием мемориала	Керамогранит темно-серого цвета	

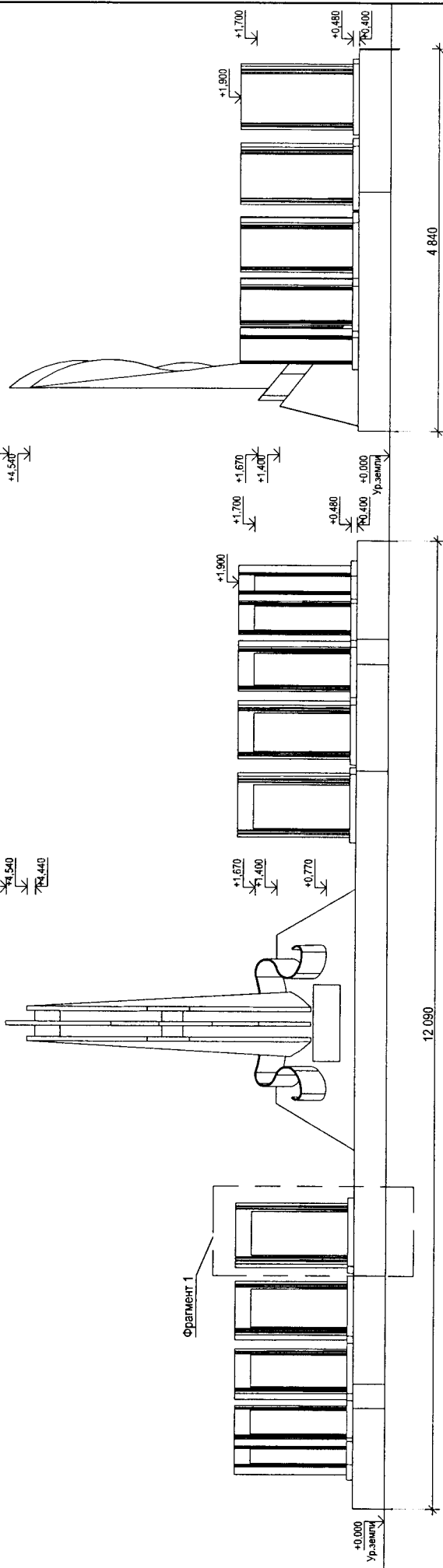


**Главный строительный фасад**

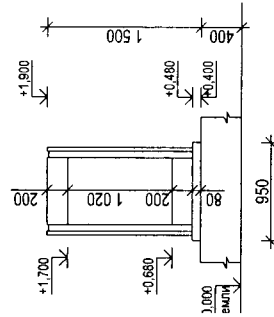
**Боковой строительный фасад**

+4.800  
+4.540  
+4.440

+4.800  
+4.540



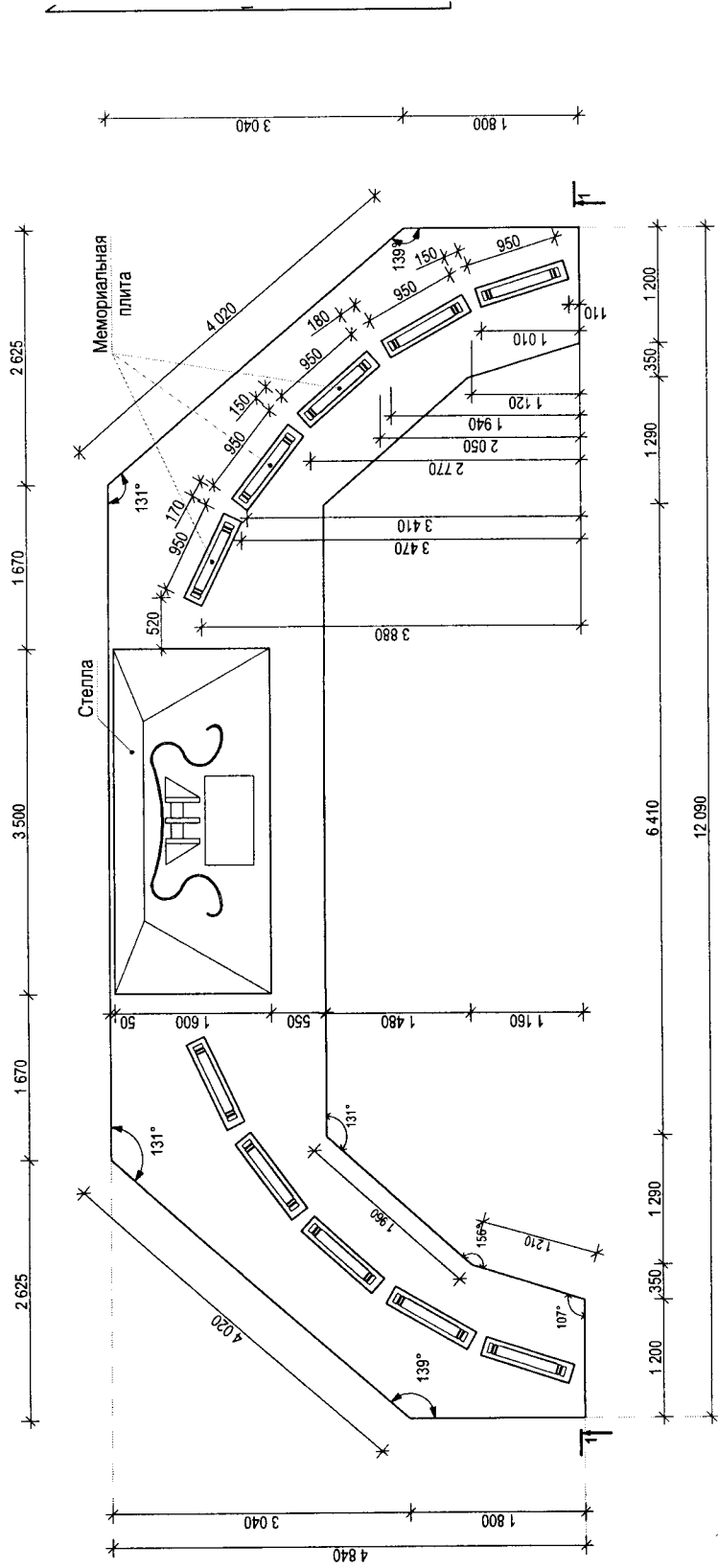
**Фрагмент 1**



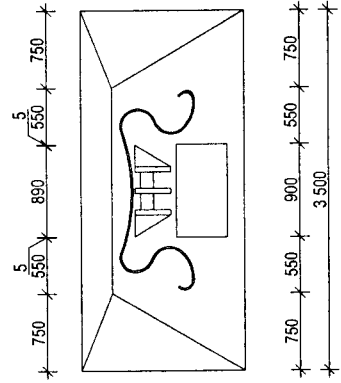
1. Данный лист смотри совместно с л.5

15-00-19-КР		
Благоустройство сквера по адресу: Респ. Марий Эл, с.Кожласола, ул. Шкетана		
Стадия	Лист	Листов
П	6	
Изм. Копия Лист №Док Подп. Дата Разработал Бочарова Проверил Канашин Н.контр. Волкова ПИП Канашин		
Главный строительный фасад. Боковой строительный фасад		
Индивидуальный предприниматель МЕШЕВ ДМИТРИЙ ГЕННАДЬЕВИЧ ИНН 17-00-0000000		

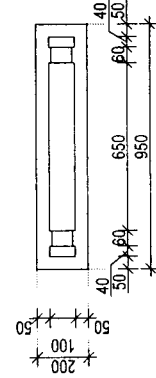
# Обмерочный план монумента



План Стеллы



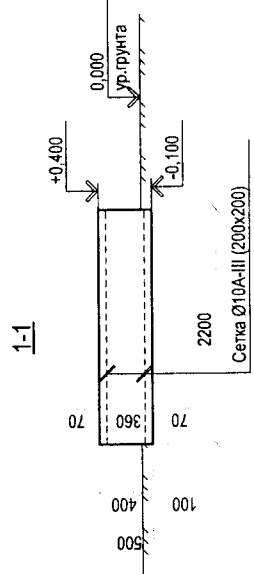
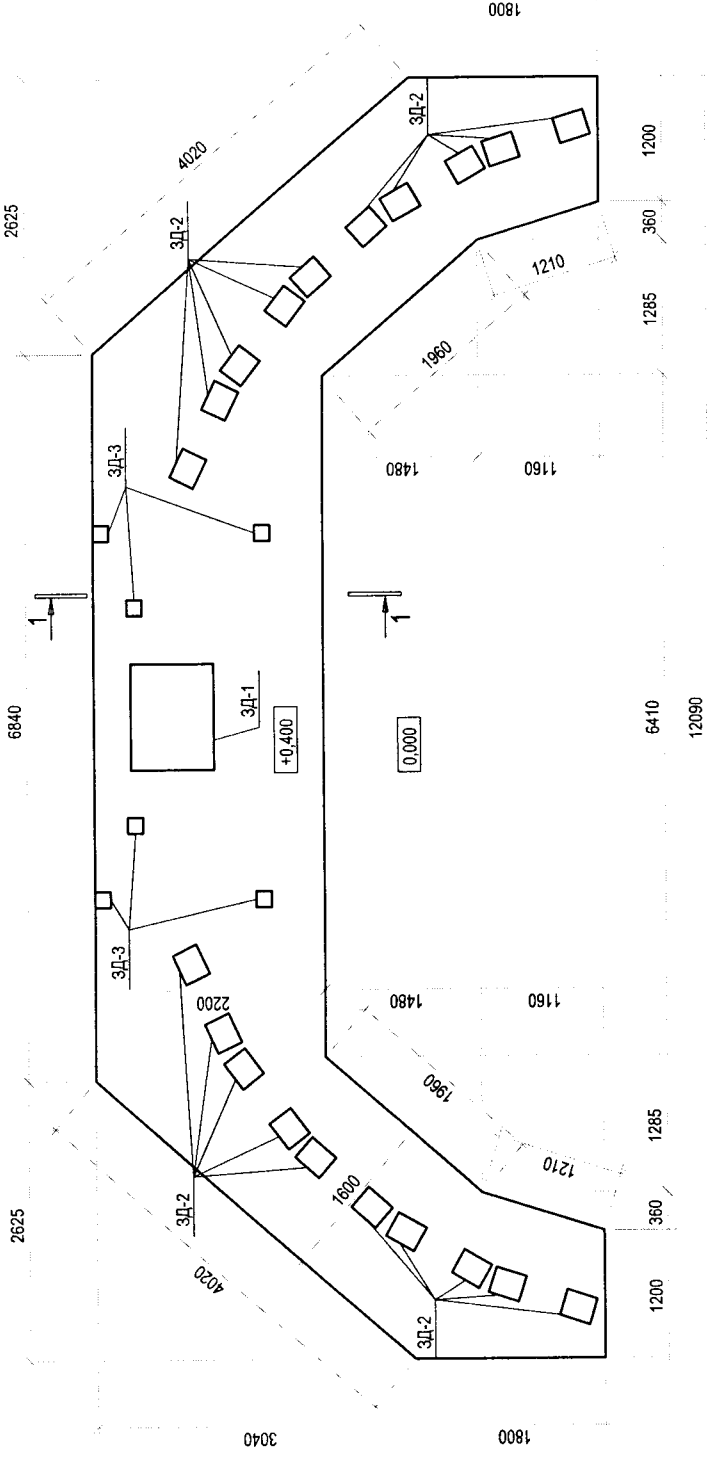
План мемориальной плиты



1. Разрез 1-1 смотри на л. 8

15-00-19-КР			
Благоустройство сквера по адресу: Респ. Марий Эл, с.Кожласола, ул. Шкетана			
Изм.	Колуч.	Лист	№Фр.
Разработал	Бочарова	Канашин	Канашин
Проверил	Канашин	Волкова	Канашин
Н.контр.	Канашин	Волкова	Канашин
ТИП	Канашин	Волкова	Канашин
Стadia	Лист	Листов	Листов
П	7		
Обмерочный план			
Индивидуальный предприниматель ТЕЩЕВ ДМИТРИЙ ГЕННАДЬЕВИЧ ИНТЕРИОР-ДИЗАЙН			

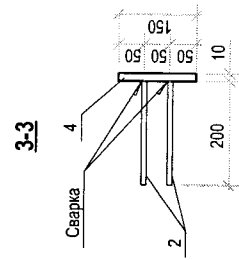
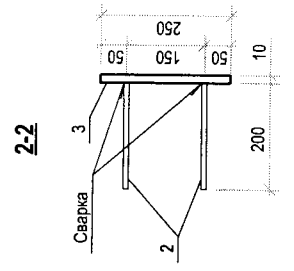
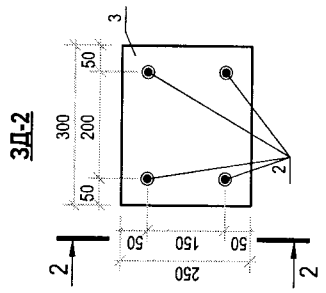
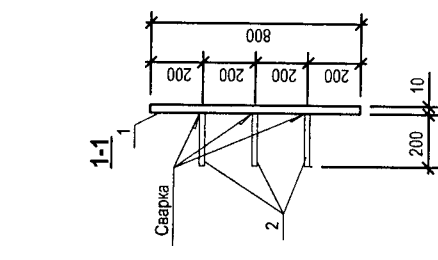
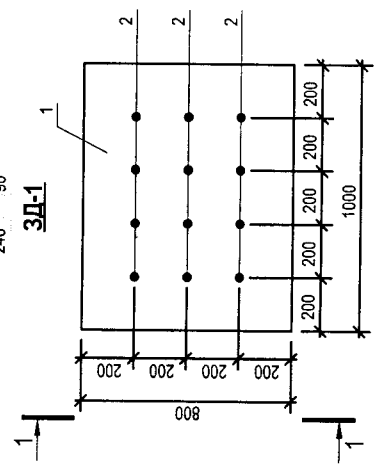
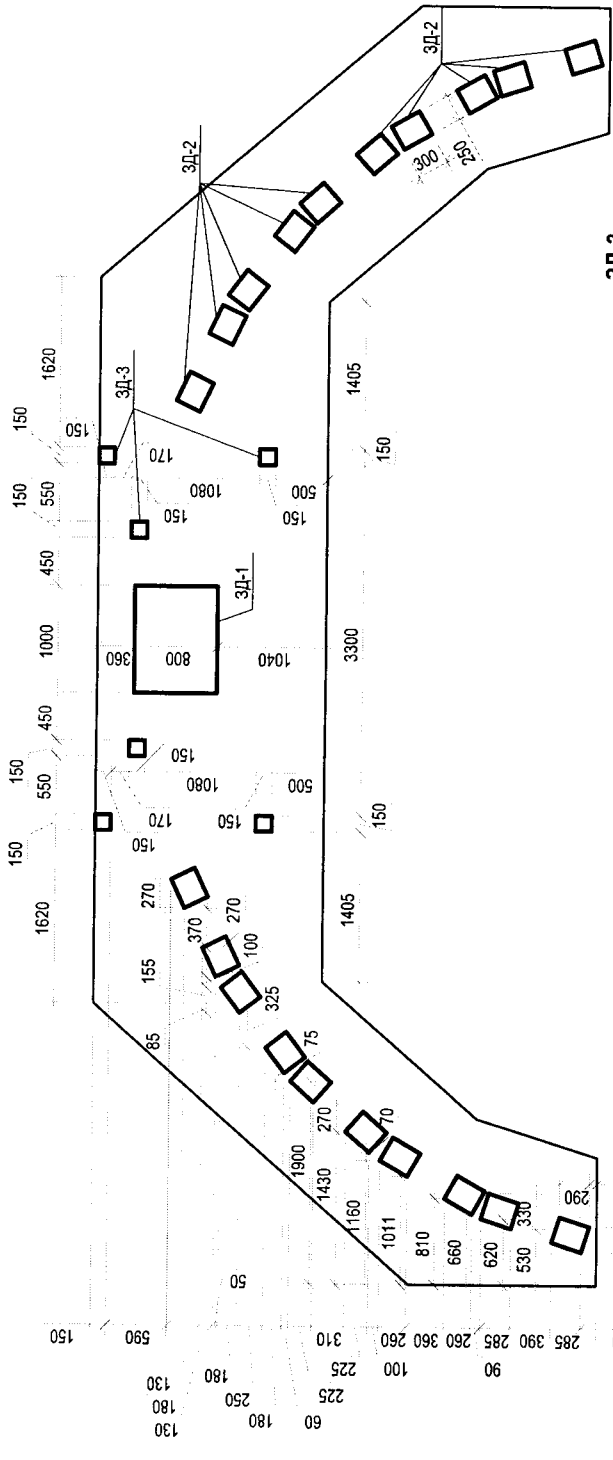
# Плита основания монолитная



1. За относительную отметку 0.000 принята отметка существующего уровня грунта.
2. Устройство монолитной плиты вести в соответствии с требованиями и указаниями СП 70.13330.2012 "Исущие и ограждение конструкций".
3. Перед устройством монолитной плиты произвести устройство песчаной подготовки толщиной 300 мм, которую пролить цементным молочком на глубину не менее 50 мм.

15-00-19-КР		
Благоустройство озера по адресу: Респ. Марий Эл, с. Кохласола, ул. Шкетана		
Изм.	Колуч.	Лист
Разработал	Лист	№Фох
Проверил	Лист	Подп.
Н.контр.	Лист	Дата
ГИП	Лист	Листов
 МАШИНОСТРОИТЕЛЬНАЯ ФИРМА «ЕЛЬ» ЛЕШЕВ ДМИТРИЙ ПЕТРОВИЧ Инженер-проектировщик	Стация	Лист
Плита основания монолитная	П	9

**Схема расположения закладных деталей плиты основания**



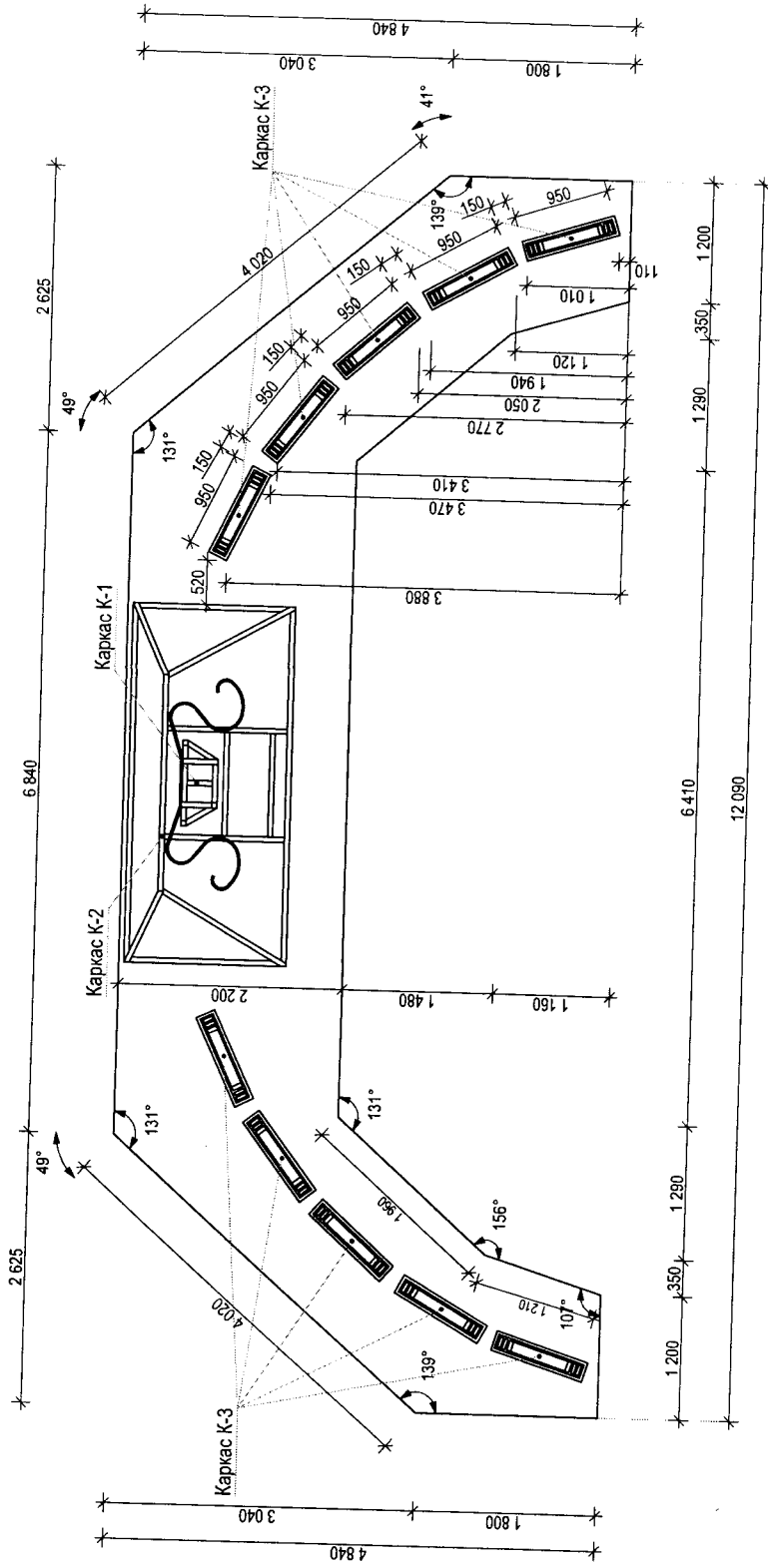
1. Сварку производить электродами типа Э-46 ГОСТ 9467-75\*, в соответствии с требованиями ГОСТ 14098-91 и ГОСТ 5264-80\*.
2. После монтажа все металлические элементы покрыть двумя слоями эмали ПФ-115 по слою грунта ГФ-021 ГОСТ 25129-82\*.
3. Все размеры металлических элементов дополнительно уточнить по месту.

15-00-19-КР							
Благоустройство свера по адресу: Респ. Марий Эл, с.Кожласола, ул. Шкетана							
Имя	Колуч.	Лист	№ДрК	Подп.	Дата	Стация	Листов
Разработал			Бочарова				10
Проверил			Канашин				
Н.контр.			Волкова				
ГИП			Канашин				
Схема расположения закладных деталей ПЛИТЫ ОСНОВАНИЯ							
Подпись: _____ ИЩЕВ ДМИТРИЙ ГЕННАДЬЕВИЧ ИНЖЕНЕР ПРОЕКТИРОВАНИЯ							

Марка поз.	Обозначение	Наименование	Кол.	Масса ед,кг	Прим.
		Монолитная плита основания.			
ЗД-1	смотри л.10	Закладная деталь ЗД-1	1	64,36	
ЗД-2	смотри л.10	Закладная деталь ЗД-2	20	6,41	128,20
ЗД-3	смотри л.10	Закладная деталь ЗД-3	6	2,03	12,18
	ГОСТ 23749-85	Сетка Ø10А-III-200Ø10А-III-200, м²	2	28,33м²	общ.вес 425,00
	ГОСТ 26633-91	Бетон класса В15, F75, W4	-	14,88м³	
		ЗД-1.		64,36	
1	ГОСТ 103-2006	-10х1000х800	1	62,80	
2	ГОСТ 5781-82*	Ø10 А-III, L=200	12	0,13	1,56
		ЗД-2.		6,41	
3	ГОСТ 103-2006	-10х300х250	1	5,89	
2	ГОСТ 5781-82*	Ø10 А-III, L=200	4	0,13	0,52
		ЗД-3.		2,03	
4	ГОСТ 103-2006	-10х150х150	1	1,77	
2	ГОСТ 5781-82*	Ø10 А-III, L=200	2	0,13	0,26

15-00-19-КР					
Благоустройство сквера по адресу: Респ. Марий Эл, с.Кожлавола, ул. Шкетана					
Изм.	Копч.	Лист	№Док	Подп.	Дата
Разработал	Бочарова				
Проверил	Канашин				
Н.контр.	Волкова				
П/П	Канашин				
	Стадия	Лист	Листов		
	П	11			
Спецификация элементов монолитной плиты основания					

## Схема расположения каркасов



1. Сварку производить по ГОСТ 10922-90, ГОСТ 5264-80\* электродами Э-42 по ГОСТ 9467-75\*. Толщину шва принять по наименьшей толщине свариваемых элементов.

2. Стальные изделия на заводе-изготовителе загрунтовать грунтом ГФ-020 (ГОСТ 4056-82) два раза, узлы после окончания всех монтажных работ должны быть защищены от коррозии в соответствии с указанием глав СП 72.13330.2016 "Защита строительных конструкций и сооружений от коррозии".

3. Каркас К-1 смотри на л.13.

5. Каркас К-2 смотри на л.15.

6. Каркас К-3 смотри на л.16.

7. Спецификацию элементов смотри на л.17.

15-00-19-КР

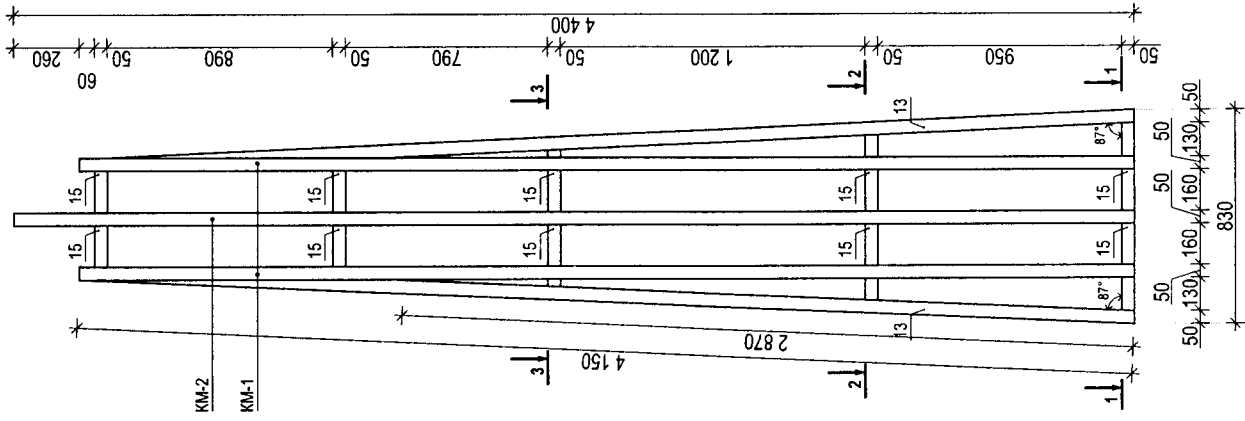
Благоустройство сквера по адресу:  
Рест. Марий Эл, с.Кожласола, ул. Шкетана

Изм.	Колуч.	Лист	Издок.	Подп.	Дата
		Бочарова			
		Канашин			
		Волкова			
		Канашин			
		П			
		Лист			
		Листов			
		Стация			
		П			
		12			

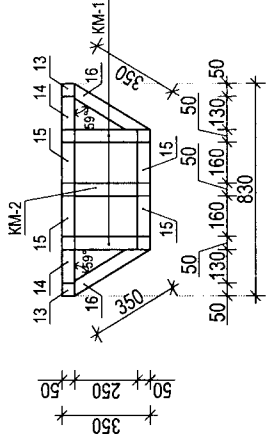
Схема расположения каркасов

ИЗДАТЕЛЬСТВО ПРОЕКТИРОВАНИЯ И  
ИЗЫСКАНИЙ  
И.И. ДИМИТРИЙ ГЕНАДИЕВИЧ  
ИНЖЕНЕРНО-ПРОЕКТИРОВАТЕЛЬСКИЙ ЦЕНТР

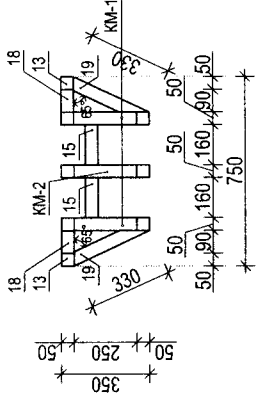
### Каркас К-1



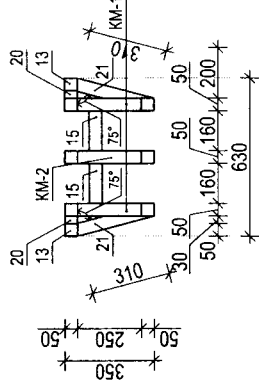
### Сечение 1-1



### Сечение 2-2



### Сечение 3-3



1. Сварку производить по ГОСТ 10922-90, ГОСТ 5264-80\* электродами Э-42 по ГОСТ 9467-75\*.

Толщину шва принять по наименьшей толщине свариваемых элементов.

2. Стальные изделия на заводе-изготовителе загрунтовать грунтом ГФ-020 (ГОСТ 4056-82) два раза, узлы после окончания всех монтажных работ должны быть защищены от коррозии в соответствии с указанием глав СП 72.13330.2016 "Защита строительных конструкций и сооружений от коррозии".

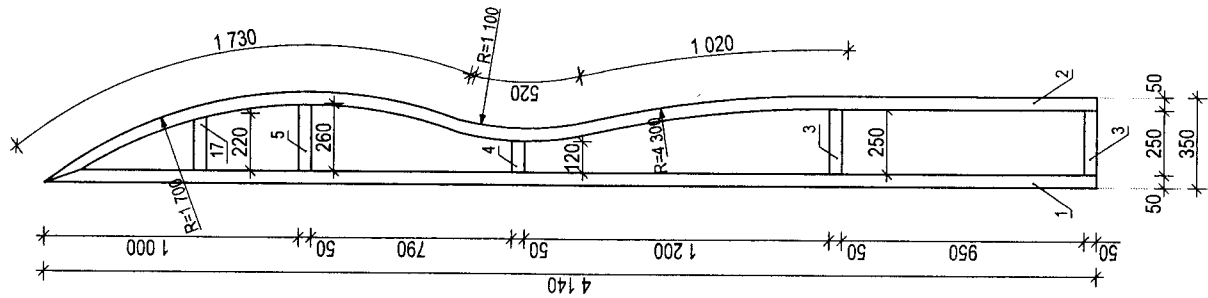
3. Данный лист смотреть совместно с л. 12.

4. Спецификацию элементов смотри на л. 17.

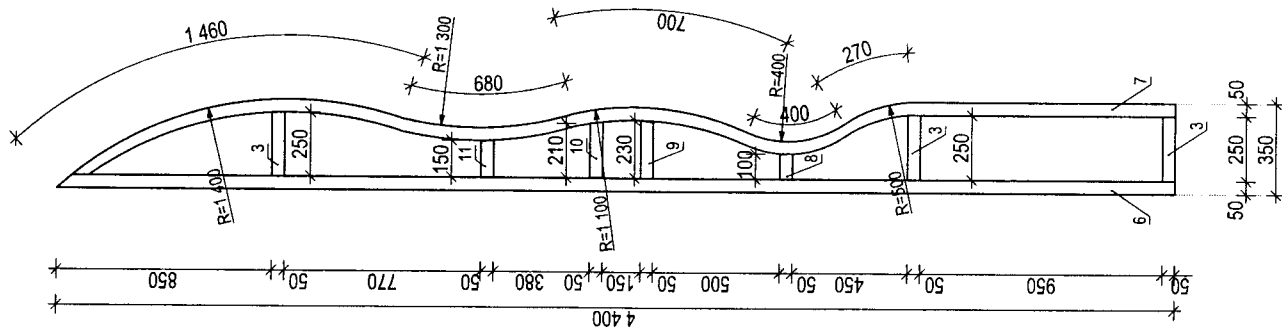
5. Деталь КМ-1, КМ-2 смотри на л. 14.

				15-00-19-КР	
Благодетельство сверла по адресу: Респ. Марий Эл, с.Кожласта, ул. Шкетана					
Имя	Копуч	Лист	№Док.	Подп.	Дата
Разработал	Бочарова				
Проверил	Канашин				
Н.контр.	Волкова				
ГИП	Канашин				
			Стария	Лист	Листов
			П	13	
Каркас К-1, Сечение 1-1, Сечение 2-2, Сечение 3-3					

**Каркас КМ-1**



**Каркас КМ-2**




1. Сварку производить по ГОСТ 10922-90, ГОСТ 5264-80\* электродами Э-42 по ГОСТ 9467-75\*.

Толщину шва принять по наименьшей толщине свариваемых элементов.

2. Стальные изделия на заводе-изготовителе загрунтовать грунтом ГФ-020 (ГОСТ 4056-82) два раза, узлы после окончания всех монтажных работ должны быть защищены от коррозии в соответствии с указанием глав СП 72.13330.2016 "Защита строительных конструкций и сооружений от коррозии".

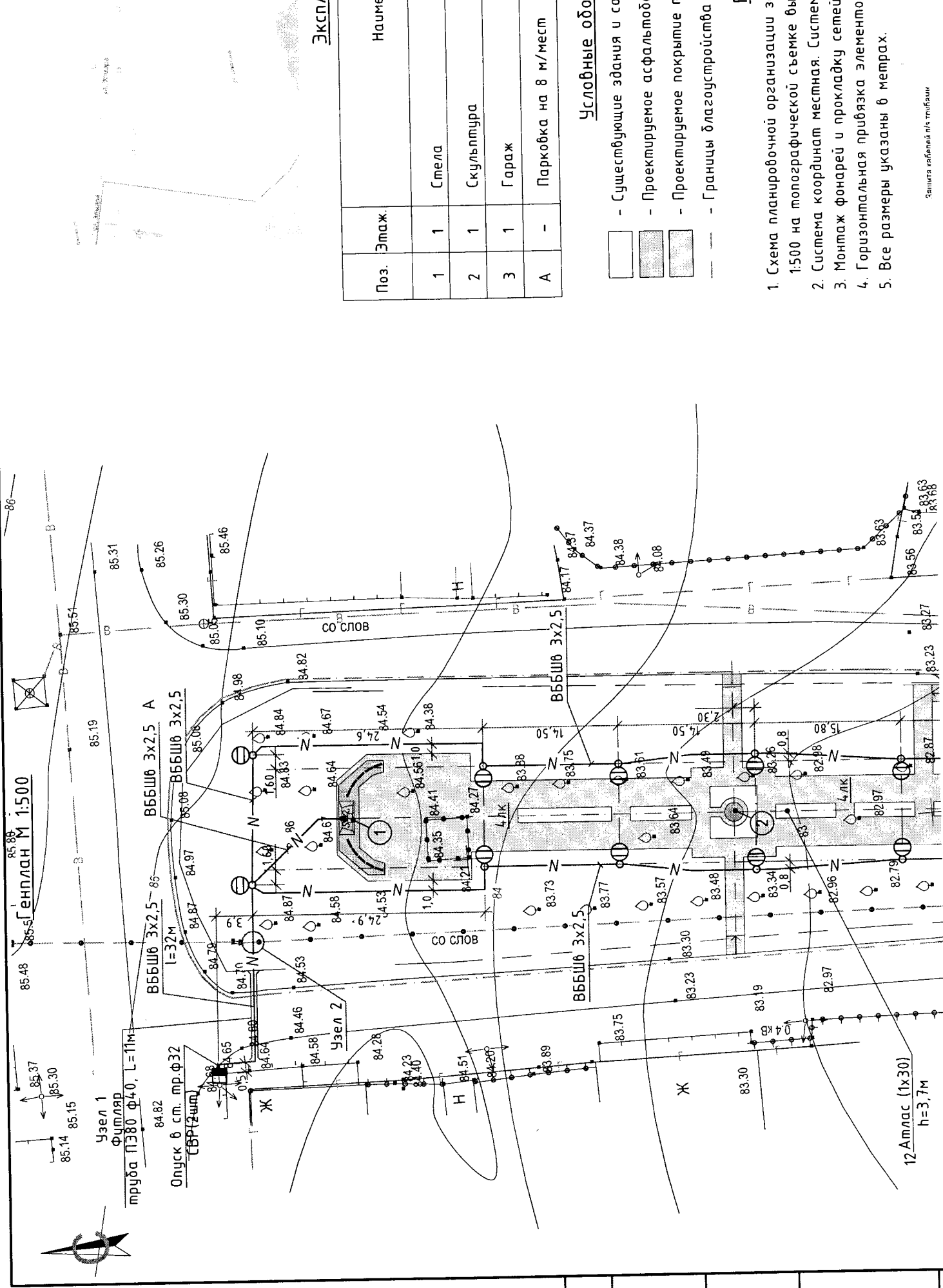
3. Данный лист смотреть совместно с л. 12, 13

4. Спецификацию элементов смотри на л.17.

15-00-19-КР			
Благоустройство сквера по адресу: Респ. Марий Эл, с.Кожласта, ул. Шкетана			
Изм.	Колуч.	Лист	№фэх
Разработал	Бочарова	Проверил	Канашип
Н.контр.	Волкова	ГИП	Канашип
Дата		Лист	Листов
		П	14
Каркас КМ-1, Каркас КМ-2			







**Экспл**

Поз.	Этаж.	Наименс
1	1	Стела
2	1	Скульптура
3	1	Гараж
А	-	Парковка на 8 м/мест

**Условные обозн**

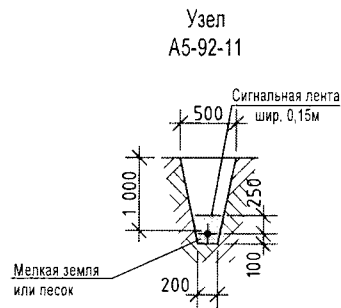
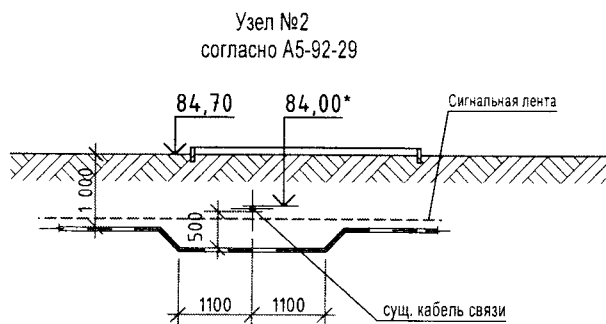
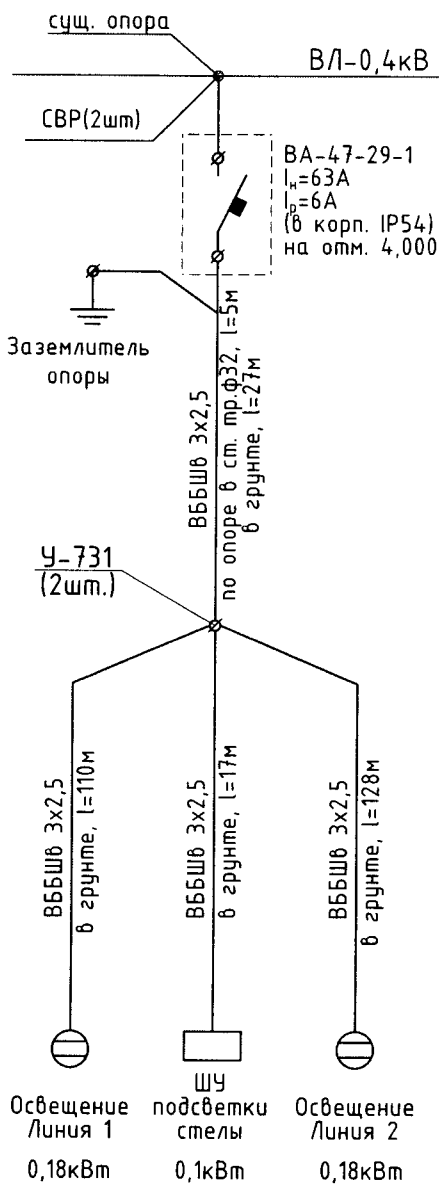
- ▭ - Существующие здания и соору
- ▨ - Проектируемое асфальтобет
- ▩ - Проектируемое покрытие трот
- - - - - Границы благоустройства те

**При**

1. Схема планировочной организации земе 1:500 на топографической съемке выгол
2. Система координат местная. Система с
3. Монтаж фундаментов и прокладка сетей ос
4. Горизонтальная привязка элементов б,
5. Все размеры указаны в метрах.

СОГЛАСОВАНО		

Схема питания



СОГЛАСОВАНО:


Взамен инв. N


Подпись и дата


Инв. N подл.


						15-00-19- ЭОН		
						Благоустройство сквера по адресу: Респ. Марий Эл, с. Кожласола, ул. Шкетана		
Изм.	К.уч	Лист	№ док	Подп.	Дата	Стадия	Лист	Листов
						П	3	
ГИП	Канашин			<i>Канашин</i>		ИП Лещев Д.Г.		
Проверил	Канашин			<i>Канашин</i>				
Разработ.	Дмитриев			<i>Дмитриев</i>				
Н. контр.						Однолинейная расчетная схема 220В		

Позиция	Наименование и техническая характеристика	Тип, марка оборудования обозначение документа опросного листа	Код оборудования материала	Код завода изготовителя	Ед. изм.	Кол-во единиц	Масса единицы	Примечание
1	2	3	4	5	6	7	8	9
1	Бокс пластиковый навесной на 5 модулей, IP65 с клеммниками в комплекте	ЩРН-П-5	TDM_S00908-0001		шт.	2		
2	Выключатель автоматический I <sub>n</sub> =63А, I <sub>p</sub> =6А, 2А	ВА-47-29-1			шт.	1 / 1		
3	Комплект крепежа бокса на опору				шт.	1		
1	Кабель с медными жилами с ПВХ изоляцией бронированный, сечением - 3х2,5мм <sup>2</sup>	Кабельные изделия			п.м.	290		
2	Кабель с медными жилами с ПВХ изоляцией в ПВХ оболочке, сечением - 3х1,5мм <sup>2</sup>	ВВГнгLS-0,66			п.м.	50		уточнить по месту
1	Фонарь стальной h=3,7м в комплекте с закладной деталью фундамента	АмЛас	000 АТТЕС		шт.	12		
2	Лампа светодиодная e27 30w 6500к дневной свет 2400lm	REV RITTER 32417 1 1100	220 Вольт		шт.	12		
3	Труба стальная электросварная окрашенная в 2 слоя масл краской по грунту ф32	ГОСТ-10704-91			п.м.	5		
4	Футляр из Трубы ПЭ80 SDR-17, ф40, L=11м				шт.	1		
5	Зажим ответвительный для неизолир проводов	СВР			шт.	2		
6	Сжим ответвительный для светильников	У-731 м4-10/015-10			шт.	24		
7	Лента сигнальная 0.15х100м, цвет красный	ЛСЭ			шт.	2		
8	Прокладка ПЭ трубы ф40 методом ГНБ				п.м.	11		
15-00-19- 30НСО								
Благоустройство сквера по адресу: Респ. Марий Эл, с. Кожласта, ул. Шкемана								
Изм.	Куч	Лист	МДок	Подп.	Дата	Страница		
ГИП	Канашин	Канашин	Канашин	Канашин	Канашин	Лист	Лист	Листов
Проберил	Разработ	Н. контр.	Дмитриев	Канашин	Канашин	Лист	Лист	Листов
						ИП Лещев Д.Г.		
						Спецификация материалов и оборудования		



# План покрытий М 1:500

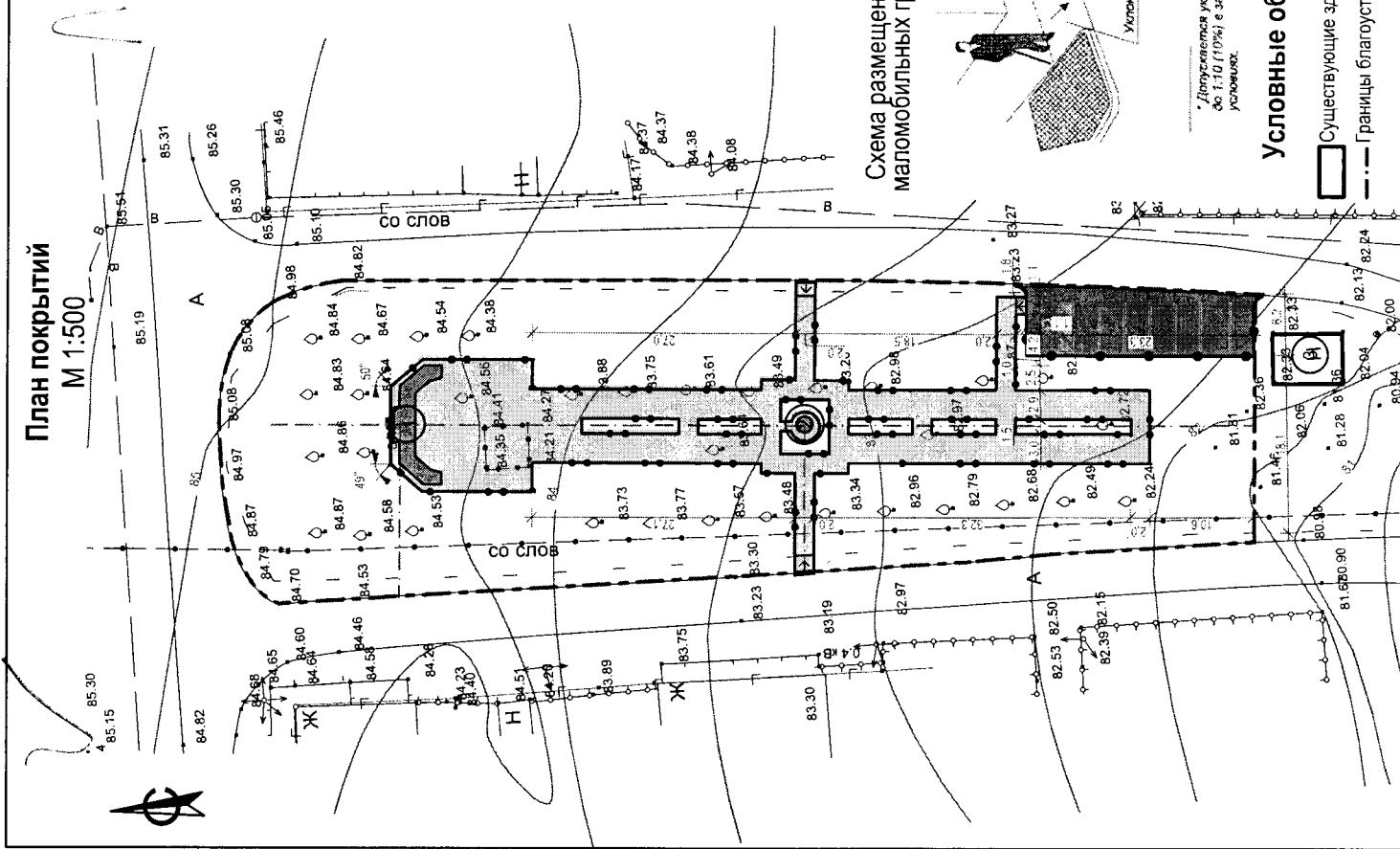
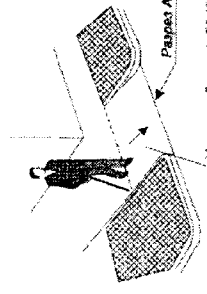


Схема размещения съезда для  
маломобильных групп населения



\* Допускается уклон увеличивать до 1:10 (10%) в затесненных условиях.

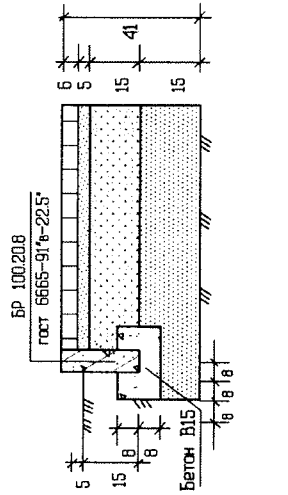
## Условные обозначения

- Существующие здания и сооружения
- Границы благоустройства территории

## Ведомость тротуаров, дорожек и площадок

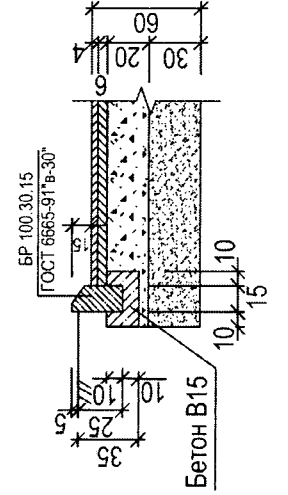
Усл. обозн.	Наименование	Тип (ГОСТ)	Ед. изм.	Кол.
	Проектируемое покрытие тротуара - брусчатка		м <sup>2</sup>	655
	Проектируемое покрытие асфальта - тип VIIIa		м <sup>2</sup>	155,1
	Бордюрный камень проезда	БР 100.30.15	п.м	35,5
	Бордюрный камень тротуара	БР 100.20.8	п.м	366,2

## Конструкция покрытия тротуаров из брусчатки



N п/п	Материал	H, см
1	Брусчатка тротуара	6
2	Песчано-цементная смесь	5
3	Щебень 4-10 с примесью песчано-цементной смеси на глубину 0,1 м, уложенной по направлению укладки	15
4	Песок среднезернистый	15

## Конструкция покрытия проезда тип VIII-a

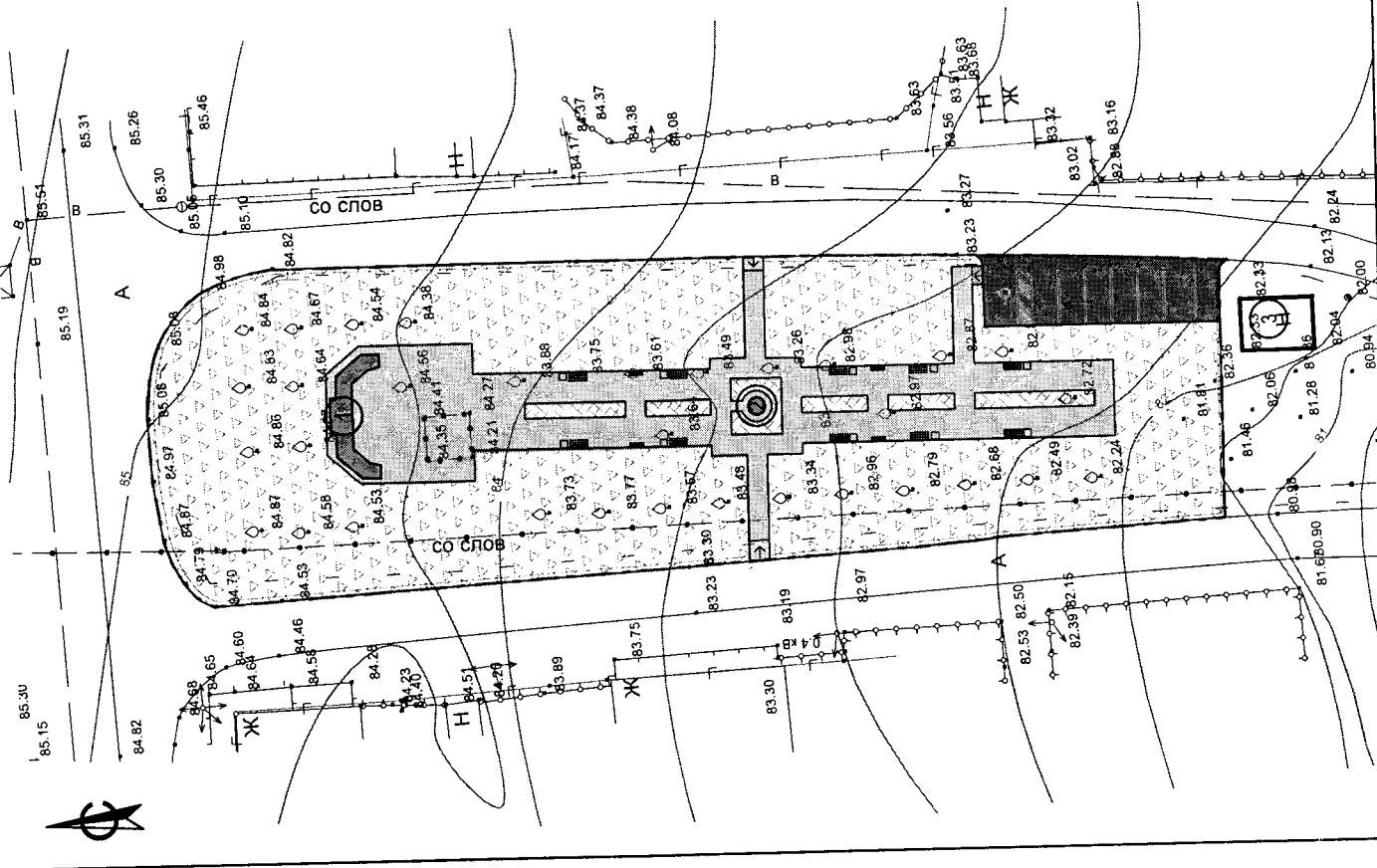


N п/п	Материал	H, см
1	Мелкозернистый асфальтобетон, горячий, плотный щебеночный марок II, тип Б.	4
2	Корундозернистый асфальтобетон, горячий, пористый, щебеночный марок II	6
3	Щебень М-30/0,40 с примесью песчано-цементной смеси на глубину 0,1 м	20
4	Песок среднезернистый	30

1. Данный чертеж смотри совместно со схемой планировочной организации земельного участка.
2. Все размеры на чертеже даны в метрах, на конструкциях в сантиметрах.
3. Разбивка элементов благоустройства производится от наружных стен существующих зданий

15-00-19-ПЗУ			
Благоустройство сквера по адресу: Респ. Марий Эл, с.Кожласола, ул.Шкетана			
Изм.	Колуч.	Лист	Лист
		№Док.	Подп.
Дата			
Разработал	Степанова		
Проверил	Бочарова		
ТИП	Канахин		
Н. контр.	Болгова		
План конструкции и покрытий М 1:500		ИП Лес'	

# План благоустройства территории М 1:500



# Ведомость малых архитектурных форм

Поз.	Усл. обозначение	Наименование	Кол.	Примечание
1		Лавка (68,5x150 см)	10	Инд. изготовл.
2		Скамья для маломобильных групп населения (39,5x120 см)	4	Инд. изготовл.
3		Урна (40x40 см)	10	Инд. изготовл.
4		Ограждение 1909, Броксталь (230x50x40 см)	102	

# Ведомость элементов озеленения

Поз.	Обозначение на плане	Наименование вида насаждения	Возраст, лет	Кол.	Примечание
1		Цветник		81,2	Из многолетников, м²
2		Газон		2201,6	Посев травосмеси, м²

# Условные обозначения

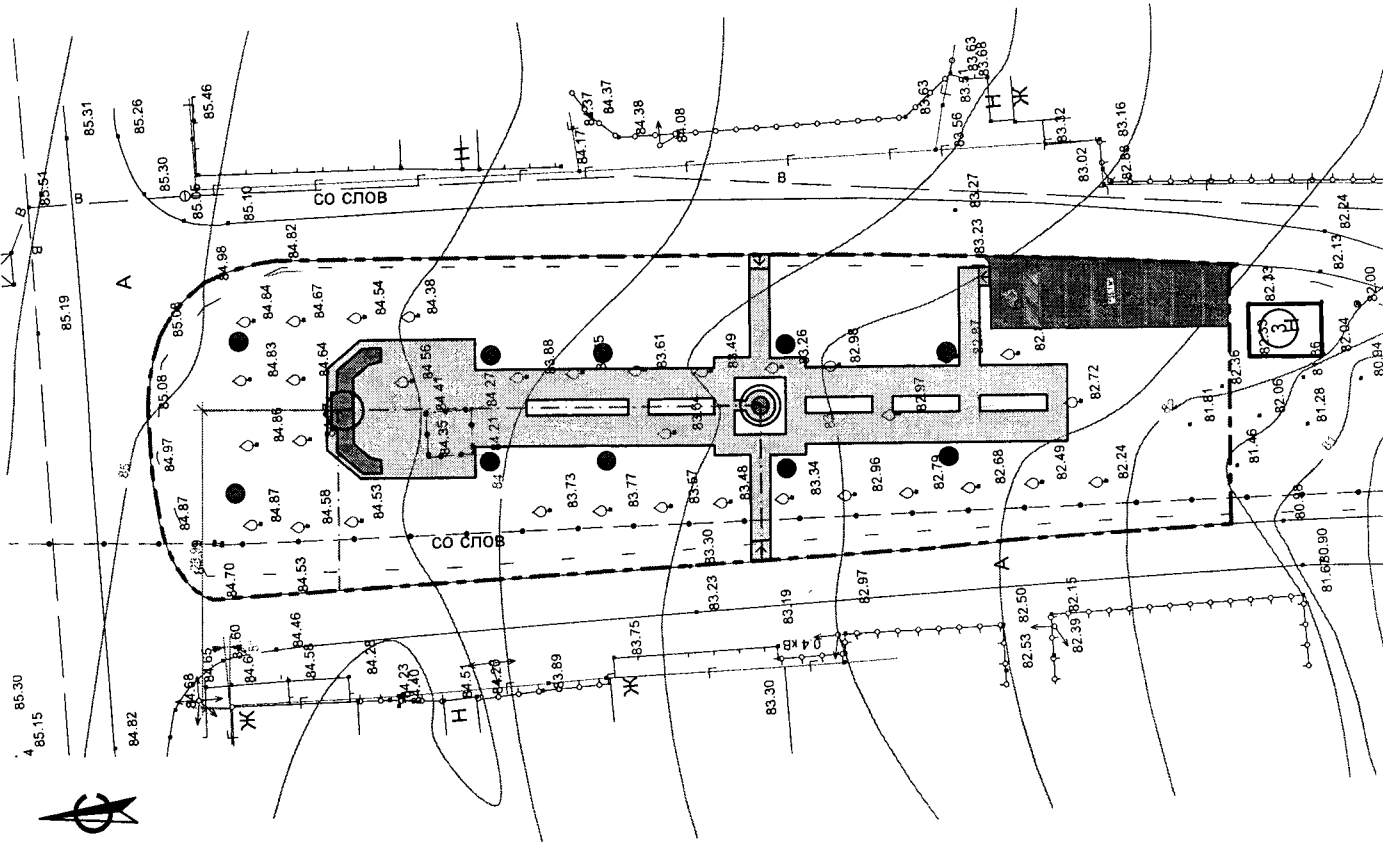
- Существующие здания и сооружения
- Границы благоустройства территории

1. Данный чертеж смотри совместно со схемой планировочной организации земельного участка.
2. Все размеры на чертеже даны в метрах, на конструкциях в сантиметрах.
3. Разбивка элементов благоустройства производится от наружных стен существующих зданий
4. Для создания газона обыкновенного использовать травосмесь: овсяница красная - 40%, мятлик луговой - 30%, райграс пастбищный - 30% из расчета 20 г/кв.м.

		15-00-19-ПЗУ	
Благоустройство сквера по адресу			
Респ. Марий Эл, с.Кожлакса, ул.Шкетова			
Иж.	Колуч.	Лист	№Док.
Разработал	Степанова	Подп.	Дата
Проверил	Бочарова		
ГИП	Канашин		
Н. контр.	Волкова		
План благоустройства территории		М 1:500	

План наружного освещения территории

М 1:500



Ведомость осветительных приборов

Поз.	Усл.обозначение	Наименование	Кол.	Примечание
1	●	Фонарь стальной Атлас (одноламповый), h=3,7м	10	

Внешний вид фонаря



ТИП  
поз. 1

1. Данный чертеж смотри совместно со схемой планировочной организации земельного участка.
2. Все размеры на чертеже даны в метрах, на конструкциях в сантиметрах.
3. Разбивка элементов благоустройства производится от наружных стен существующих зданий

15-00-19-ПЗУ					
Изм.	Колуч.	Лист	Нфдк.	Подп.	Дата
Разработал	Степанова				
Проверил	Беларова				
ГИП	Канашин				
Н. контр.	Волкова				
Благоустройство сквера по адресу: Респ. Марий Эл, с.Кожласола, ул.Шкетана					
План наружного освещения территории М 1:500					
Стация	Лист	Листов			
П	5				
ИП Лецеев Д.Г.					